

Nueva Línea de Bombeo Doméstica - Residencial SB/SBA

SB

La bomba Grundfos SB es una bomba sumergible para agua limpia. Diseñada para uso en aplicaciones domésticas.

La bomba en sí es muy silenciosa, y cuando está instalada en una cisterna o tanque, el ruido nunca será un problema. La bomba SB requiere un controlador externo, como el PM (Pressure Manager) de Grundfos, para una operación automática.

SBA

La nueva bomba Grundfos SBA es una unidad completa todo en uno diseñada para uso en aplicaciones domésticas. La bomba Grundfos SBA es una bomba sumergible para agua limpia que cuenta con una unidad de control integrada – eliminando la necesidad de un controlador externo.

Con la nueva SBA, todo lo que necesita para garantizar un bombeo de agua confiable está incluido.

SB/SBA Características y Beneficios:

Operación Silenciosa

La bomba SBA no emite ruido cuando está sumergida y por lo tanto es una alternativa silenciosa para las bombas no sumergibles.

Alta Confiabilidad

La bomba SBA está construida de materiales de composite y acero inoxidable los cuales son resistentes a la corrosión.

Larga Vida

El flotador previene que aire entre al sistema cuando se queda sin agua.

Protección Integrada

La bomba ofrece protección térmica por sobrecarga y falta de agua.

Especialmente para la SBA:

Simplicidad y Fácil Instalación

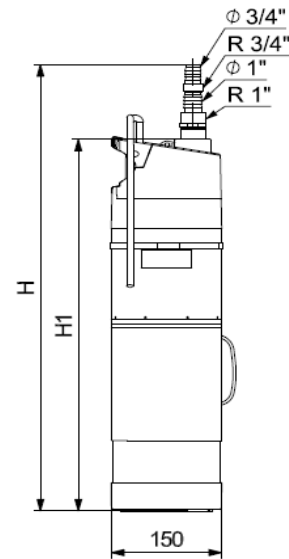
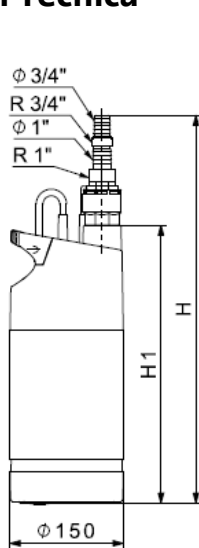
Incluye controlador y pera de nivel.

Muy atentamente,

Grundfos México



Información Técnica



Tipo de Bomba	H	H1
	mm	mm
SB 3-35	536	390
SB 3-45	560	415

Longitud de Cable: 15 m

Máx. Profundidad de Instalación: 10 m

Datos Eléctricos	HP	Volts	Amp
SB 3-35	3/4	1x110-120V	8.6
SB 3-45	1	1x110-120V	9.9

Clase de Protección: IP 68

Máx. Arranques por Hora: 20

Tipo de Bomba	H	H1
	mm	mm
SBA 3-35	622	529
SBA 3-45	646	553

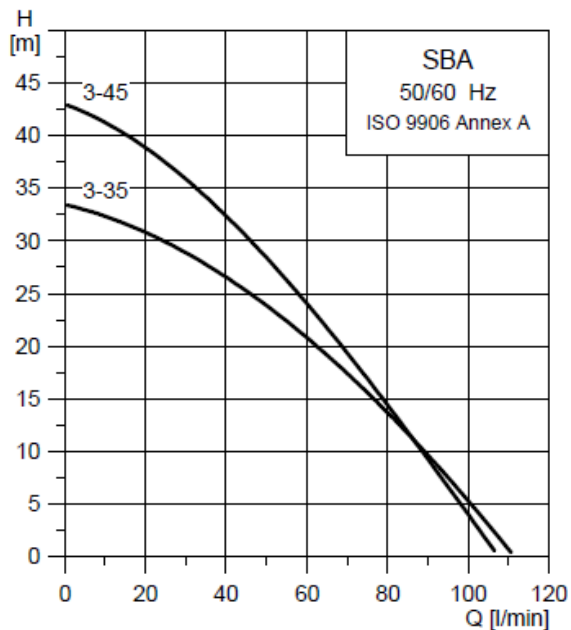
Longitud de Cable: 15 m

Máx. Profundidad de Instalación: 10 m

Datos Eléctricos	HP	Volts	Amp
SBA 3-35	3/4	1x110-120V	8.6
SBA 3-45	1	1x110-120V	9.9

Clase de Protección: IP 68

Máx. Arranques por Hora: 20



Guía de Selección

Recomendación General

Tamaños de bombas recomendados para las aplicaciones más típicas:

Aplicación	Bomba
Casa de 1 Nivel: Para baños, lavadora, lavado de carro y riego del jardín	SBA 3-35
Casa de 2 Niveles: Para baños, lavadora, lavado de carro y riego del jardín	SBA 3-45

Controladores de Presión Grundfos – PM1 y PM2

PM

El Pressure Manager - todo en uno - de Grundfos es el equipo que controla su bomba de acuerdo a los consumos en suministro de agua doméstica y sistemas booster.

Con el Pressure Manager usted puede elegir entre dos soluciones superiores: el PM1 para Flexibilidad Básica y el PM2 para Control Total.

El Pressure Manager ofrece algunos beneficios y características únicas para usted y su cliente:

Calidad Reconocida Grundfos

Diseño de producto de Punta
Materiales y electrónica Robusta

Flexibilidad y Adaptabilidad

Para todo tipo de bombas de aplicaciones domésticas
Fácil de adaptar a diferentes tipos de sistemas
Posición libre en la instalación
Presión de arranque ajustable (PM2)
Operación conecte y bombee

Alta Seguridad

Protección contra Corrido en Seco
Alarma por Ciclaje (PM2)
Alarma por uso continuo (PM2)

Fácil control y monitoreo

Interface intuitiva LED para el usuario



MODELO	PM1	PM2
Indicador de Bomba Operando	√	√
Indicador de Alarma	√	√
Protección contra corrido en seco	√	√
Posición Libre en la instalación	√	√
Adecuado para operación con generador	√	√
Conexión de Descarga rotatable	√	√
Válvula check integrada	√	√
Alarma de Ciclaje		√
Sensor de presión integrado de Grundfos Direct Sensors		√
Presión de arranque ajustable		√
Banda de Arranque/paro de 1bar		√
Auto restart después de corrido en seco		√
Máximo tiempo de operación 30 min. (seguridad)		√
Indicador de Presión		√

Información Técnica:



Presión Arranque 1.5 bar
Max Amps: 6 A



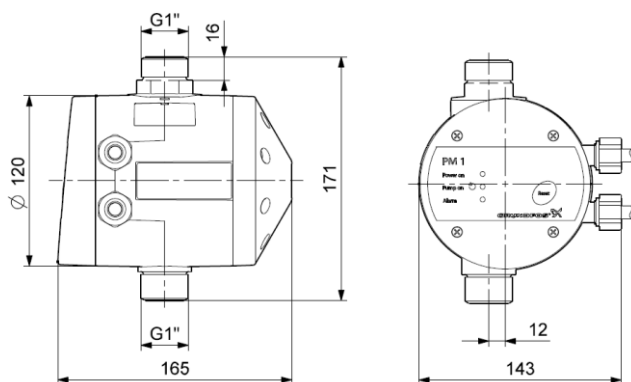
Presión Arranque: 1.5 - 5 bar
Max Amps: 10 A

PM1 y PM2

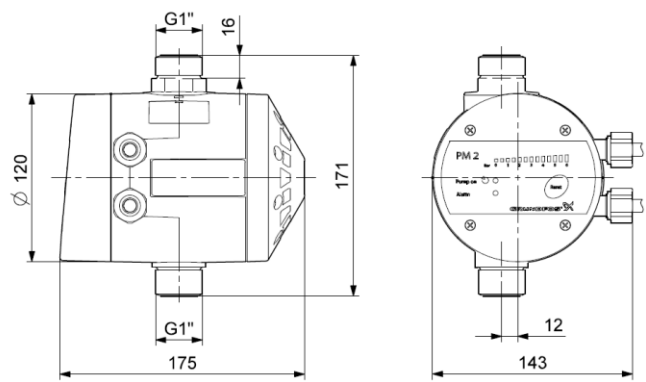
- Voltaje Nominal: 1x115 V
- Presión máxima: 10 bar (145 psi)
- Temperatura Líquido: 0 -40 °C
- Conexiones: G1 (1")
- Dimensiones puerto a puerto: 171 mm
- Clase de Protección: IP65
- Máxima carga: 10 A
- Presión ajustable: 1.5 – 5 bar

Dimensiones

PM 1



PM 2



*Dimensiones expresadas en mm, a excepción de otras indicadas.